

CS SERIES

**CS1014T
CS1214T**

car audio
Caissons de basses
Mode d'emploi



JBL

THE OFFICIAL BRAND
OF LIVE MUSIC.®

INSTALLATION, AVERTISSEMENT ET CONSEILS DE SECURITE

MERCI d'avoir choisi un caisson de graves JBL® CS Serie. Ces produits ont été conçus pour délivrer un maximum de basses à partir d'un caisson compact et facile à installer. Pour tirer le maximum de ses spécifications, nous vous conseillons de confier son installation à une personne qualifiée. La présente notice n'entre pas dans les détails d'installation spécifiques à votre véhicule. Si vous pensez ne disposer ni des compétences ni des outils nécessaires, demandez assistance à votre revendeur JBL Car audio agréé. Gardez le bon d'achat dans un endroit sûr pour pouvoir vous y référer pour toute question concernant la garantie, merci de conserver l'original de votre facture ainsi que le numéro de série de votre produit.

AVERTISSEMENT :

Ecouter de la musique à volume élevé dans un véhicule peut causer des troubles irréversibles de l'audition et couvrir les bruits de circulation. Nous vous conseillons de régler le volume sur un niveau modéré pendant la conduite. JBL décline toute responsabilité en cas de troubles auditifs, blessures corporelles ou dégâts matériels susceptibles d'être imputés à l'utilisation, à bon ou mauvais escient, de ce produit.

CONSEILS DE SÉCURITÉ :

- Toujours porter des lunettes de protection en utilisant les outils.
- Coupez tous les systèmes audio et autres équipements électriques avant de commencer. Déconnectez le câble négatif (-) de la batterie du véhicule.
- Vérifier que vous avez la place nécessaire des deux côtés du support de montage prévu avant d'y percer des trous ou d'y fixer des vis qui pourraient dépasser de l'autre côté et endommager les durites de frein, de transport de carburant ou le câblage électrique du véhicule. Veiller à ce que le passage des câbles de raccordement ne compromette pas les systèmes de sécurité du véhicule.

- Veiller à ce que les raccordements électriques présentent toutes les conditions nécessaires d'isolement et de sécurité.
- Avant de percer ou de découper des trous, utilisez un couteau multifonctions pour ôter du tissu ou du vinyle indésirable, afin que ces matériaux ne s'entortillent pas dans la mèche ou dans la lame de scie.
- Ne placez pas les haut-parleurs dans des endroits où ils risquent de souffrir de l'humidité.
- En cas de remplacement des fusibles, veiller à n'utiliser que des fusibles de mêmes type et valeur nominale que les originaux.

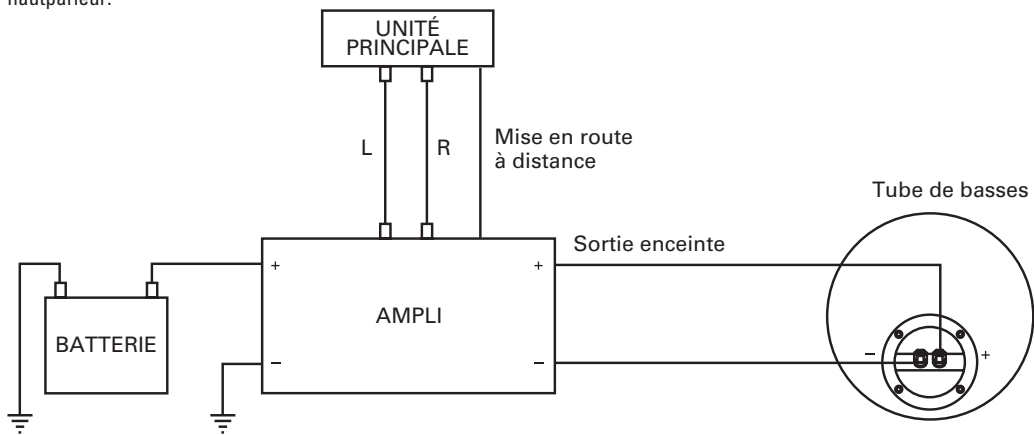
CHOIX DE L'EMPLACEMENT :

Choisissez un endroit qui ne gêne ni le chargement du coffre, ni la manœuvre du dossier du siège ou la fermeture du hayon arrière. Fixer solidement le caisson sur la surface de montage à l'aide du matériel fourni.

RACCORDEMENTS

Raccorder les bornes + et - du caisson aux sorties de l'amplificateur en respectant la polarité.

Utilisez un cordon de haut-parleur de calibre minimal 0,5 mm² pour un raccordement aux entrées niveau haut-parleur.



CARACTÉRISTIQUES TECHNIQUES

	CS1014T	CS1214T
	Caisson tube	Caisson tube
Woofer	250mm (10")	300mm (12")
Puissance admissible (RMS)	125 W	250 W
Puissance admissible (max.)	500 W	1000 W
Sensibilité (2.83V/1m)	90 dB	90 dB
Réponse en fréquence	45 Hz – 200 Hz	35 Hz – 200 Hz
Impédance	4 ohms	4 ohms
Dimensions :	280mm x 600mm	330mm x 660mm

ENTRETIEN

Ne pas utiliser de produits ni de détergents sur les grilles et les membranes.

Un numéro de série valide est requis pour toute question relative à la garantie

Modification des caractéristiques, spécifications et finitions sans préavis

Ce produit est conçu pour des applications mobiles et n'est pas destiné à être fixé de manière définitive au véhicule.

Conçu et mis au point aux États-Unis.

Harman Consumer Group, Inc.

250 Crossways Park Drive, Woodbury, NY 11797 USA

2, route de Tours, 72500 Château du Loir, France

www.jbl.com

© 2008 Harman International Industries, Incorporated. Tous droits réservés.

JBL est une marque de fabrique de Harman International Industries, Incorporated, enregistrée aux États-Unis et/ou dans d'autres pays.

Part No. CS10/1214TOM 12/08

H Harman International



Declaration de conformité

CE

Nous, Harman Consumer Group, Inc.
2, route de Tours
72500 Château du Loir
France

Déclare, sous sa propre responsabilité, que les produits décrits dans cette notice sont conformes aux normes techniques en vigueur:

EN 61000-6-3:2001
EN 61000-6-1:2001

Klaus Leberz
Klaus Leberz
Harman Consumer Group, Inc.
Château du Loir, France 12/08



www.jbl.com